

הערות

1. חלופות מסוג "שווה ערך" ישקלו ע"י האדריכל והמפקח בלבד
2. אין לקחת מידות בק"מ מן השרטוט
3. על כל החומרים והאביזרים לעמוד בתקן הישראלי
4. כל המידות יבדקו לפי הקיים בשטח
5. על המבצע לקחת מידות באתר ועל כל אי התאמה עליו לאדריכל ולמפקח
6. חומר או מוצר או גוון שידרש ואינו מופיע בתכניות יבחר ע"י האדריכל באישור המפקח

קומות משרד הרווחה

| | | | |
|---------------|----------------|-----------|---------------------|
| 24.06.2019 | P4 | א.א. | למכרז |
| 19.06.2019 | P3 | א.א. | למכרז |
| 04.06.2019 | P2 | א.א. | למכרז |
| 16.05.2019 | P1 | א.א. | למכרז |
| 25.03.2019 | P0 | א.א. | לאישור |
| DATE תאריך | REV. מהדורה | BY ע"י | DESCRIPTION תאור |

ארי אברהמי - אדריכל

רחוב דרך בית לחם 11 - ירושלים

officeariarch@gmail.com

טלפון 02-5670681 פקס 02-5807914

לביד הנדסה בע"מ
LAVID ENGINEERING LTD

YOKNEAM-20692

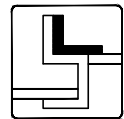
P.O.B. 57

TEL: 04-9894871

FAX: 04-9891344

Email:

office@lavid.co.il



| | | | | | |
|-------------|-------------|-------------|----------------|--------------|--------------------------|
| 24.03.2019 | א.א. | תיכנן: | PREPARED FOR | הוכן עבור: | הדיוור הממשלתי |
| 09.05.2019 | א.א. | נשרטט: | PROJECT | פרויקט: | ביטוח לאומי מזרח ירושלים |
| 09.05.2019 | ד.ל. | אישר: | SUBJECT | נושא הנשרטט: | רשימת נגרות |
| REV. הוצאה: | SCALE קנ"מ: | DATE תאריך: | DRWG NO. | מס' הנשרטט: | |
| P2 | 1-50 | 04.06.2019 | 216-15-01-007A | | |

C-1

מס. הפרט

תאריך 24/06/2019

מספר העבודה 216-15-01

שם העבודה PROJECT

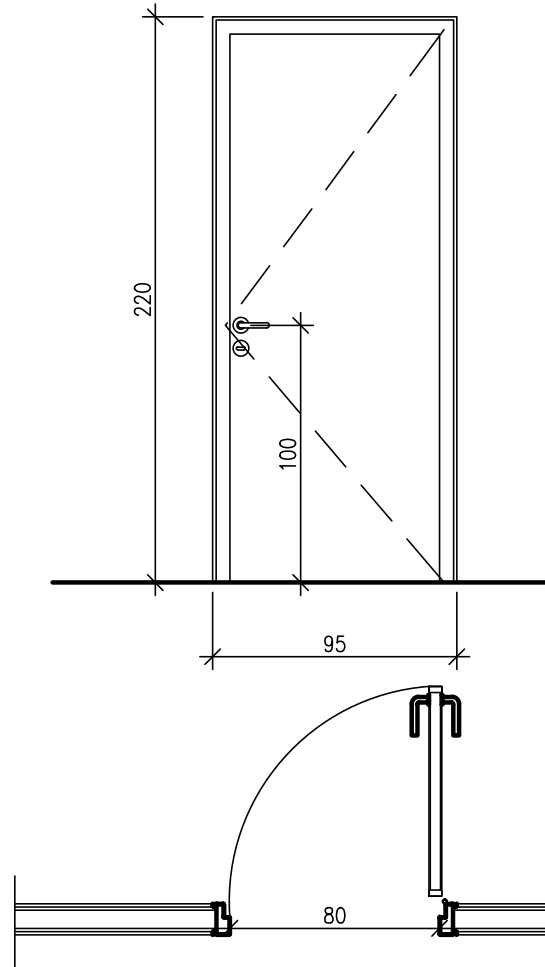
קני"מ 1:25

פרטים בגליון DET_SHEET

תאור הפרט DESCRIPTION

אדריכל אברהמי
 officeariarch@gmail.com
 רחוב דרך בית לחם 11 - ירושלים
 טלפון 02-5670681 כקס 02-5807914

<
<
<



| | | | | |
|---------|-----------------------------------------------------------------------------------------------------------------------------------------------------------------------------------------------------------------------------------------------------------------------------|--------------------------------|-------------|--------|
| תיאור | | דלת רגילה + מעצור לדלת + מזוזה | | |
| מידות | 95/220 | מיקום | קומות P1 P2 | כמות 4 |
| גמר | הכנף בגמר פורמייקה טפ בגוון לבחירת האדריכל עם קנט עץ גושני גלוי. | | | |
| פירזול | 3 צירי ספר מנירוסטה עיפי תקן ישראלי מותאמים למשקל הכנף. מנעול ציילינדר עם מפתח MASTER KEY ידית מתכת דקורטיבית עם שלטים מחזיר הדראולי עליון של "RMA" ימותאם למשקל הכנף יותקן ב קומה P1 מעבר למסדרון + חדר 8 +נעילה חשמלית עם קודן משולב בקר לציפית תוצרת WINTEC או PROVISION | | | |
| משקוף | פח פלדה מכופף 2 מ"מ כולל הכנה לשילוב מחיצת גבס בעובי כולל 12 ס"מ מלבן בגיליון חס צבוע 2 שכבות צבוע על גבי PRIMER אקמקשר לגיליון צבוע כדוגמת MZM+חלק של נירלט או שווה ערך בגוון לפי בחירת האדריכל | | | |
| כנף | כנף לבודה אטומה בעובי כולל של 50 מ"מ עשויה עץ לבוד בעובי מיזערי 5 מ"מ בכל צד ומלוי עץ 100% עד גובה 1 מ והיתרה 50% מילוי עץ. בהיקף יודבק קנט גלון מעץ אשור - בוק | | | |
| איטומים | בתחתית הכנף יותקן מנגנון אטימה מכני מסוג "Sound ExL15" תוצרת ATHMER או ZERO | | | |
| הערות | כיוון פתיחת הדלתות יהיה לפי כיוון הפתיחה בתוכניות האדריכלות | | | |

C-2

מס. הפרט

תאריך
24/06/2019

מספר
העבודה
216-15-01

שם העבודה

קנימ
1:25

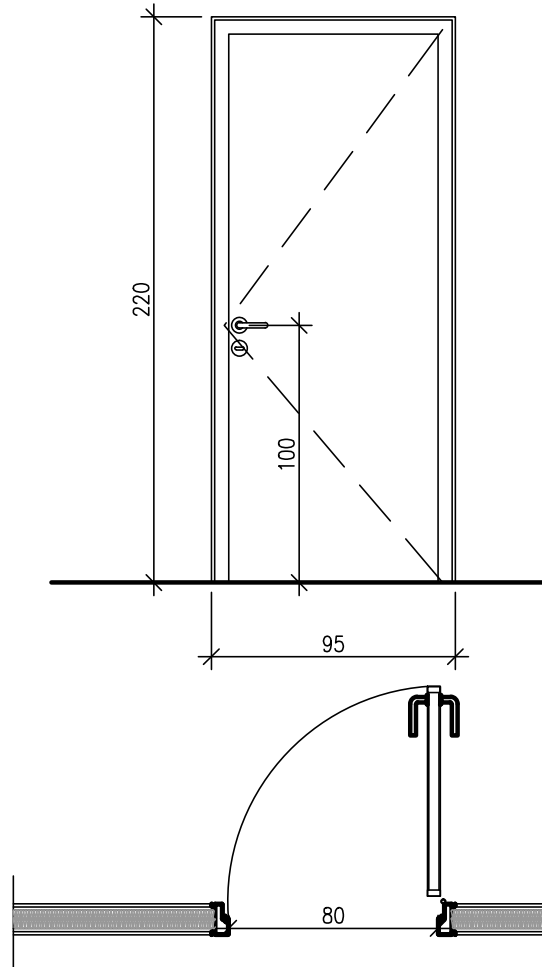
פרטים
בגליון
DET_SHEET

תאור הפרט

DESCRIPTION

<
<
<

אדריכל ארי אברהמי
officeariarch@gmail.com
רחוב דרך בית לחם 11 - ירושלים
טלפון 02-5670681 פקס 02-5807914



| | | | |
|---------|------------------------------------------------------------------------------------------------------------------------------------------------------------------------------------------------------------------------------------------------------------------|-------|--------------|
| תיאור | דלת אקוסטית עם דרגת בידוד STC30 +מעצור דלת +מזוזה | | |
| מידות | 95/220 | מיקום | קומות P2 -P3 |
| גמר | הכנף בגמר פורמאיקה טפ בגוון לבחירת האדריכל עם קנט עץ גושני גלוי. הקנט בלכה שקופה מט -פוליארטן. | | |
| פירזול | 3 צירי ספר מנירוסטה עיפי תקו ישראלי מותאמים למשקל הכנף. מנעול צילינדר עם מפתח MASTER KEY מותאמת דקורטיבית עם שלטים | | |
| משקוף | פח פלדה מכופף 2מ"מ כולל הכנה לשילוב מחיצת גבס בעובי כולל 120מ"מ מלבן בעל 2 דרוגים בהיקף כולל פרופילי אטימה דגם M-680 של DEVENTER מלבן בגיליון חם צבוע ב 2 שכבות צבע על גבי PRIMER לאמקשר לגיליון צבע כדוגמת אדמ+חלק של נירלט או שווה ערך בגוון לפי בחירת האדריכל | | |
| כנף | כנף לבודה אטומה בעובי כולל של 50מ"מ עשויה עץ לבוד בעובי מיזערי 5 מ"מ בכל צד ומלוי עץ מלא 100% מתחתית הדלת עד גובה ומ וביתרה מילוי עץ 50% . בהיקף יודבק קנט גלון מעץ אשור -בוק | | |
| איטומים | בתחתית הכנף יותקו מנגנון אטימה מכני מסוג "Sound ExL15" תוצרת ATHMER או ZERO | | |
| הערות | כיוון פתיחת הדלתות יהיה לפי כיוון הפתיחה בתוכניות האדריכלות | | |

C-3

מס. הפרט

תאריך
24/06/2019

מספר
העבודה
216-15-01

שם העבודה
PROJECT

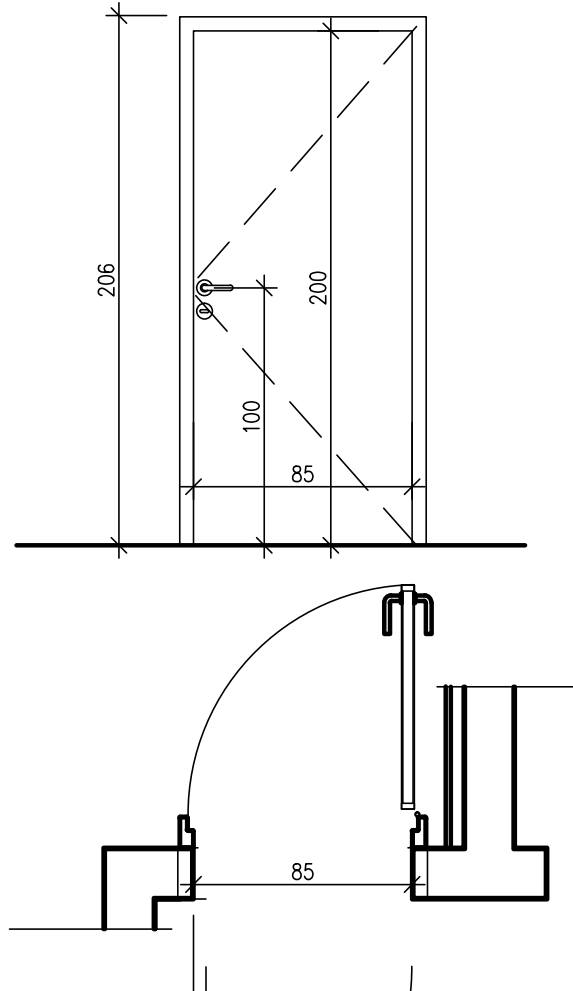
קנימ
1:25

פרטים
בגליון
DET_SHEET

תאור הפרט
DESCRIPTION

אדריכל ארי אברהמי
officeariarch@gmail.com
רחוב דרך בית לחם 11 - ירושלים
טלפון 02-5670681 מסקס 02-5807914

<
<
<



פתח אור 85\200

דלת רגילה + מעצור לדלת + מזוזה

תיאור

כמות 2

מרחבים מוגנים בקומות P2,P3

מיקום

95/206

מידות

הכנף בגמר פורמאיקה טפ בגוון לבחירת האדריכל עם קנט עץ גושני גלוי.

גמר

3 צירי ספר מנירוסטה עיפי תקן ישראלי מותאמים למשקל הכנף.
מנעול צילינדר עם מפתח MASTER KEY מותאמת דקורטיבית עם שלטים
+נעילה חשמלית עם קודן משולב בקר לציפ מתוצרת PROVISION או WINTEC

פירזול

פח פלדה מכופף 2מ"מ יוצר מלבן סגור בהתאמה למשקוף דלת הדיף קיימת
מלבן בגיליון חס צבוע ב2 שכבות צבע על גבי PRIMER (אמקשר לגיליון)
צבע כדוגמת אדמ+חלק של נירלט או שווה ערך בגוון לפי בחירת האדריכל

משקוף

כנף לבודה אטומה בעובי כולל של 50מ"מ עשויה עץ לבוד בעובי מיזערי 5 מ"מ בכל צד ומלוי עץ 100% עד גובה
1 מ והיתרה 50% מילוי עץ. בהיקף יודבק קנט גלוי מעץ אשור - בוק

כנף

בתחתית הכנף יותקו מנגנון אטימה מכני מסוג "Sound ExL15" תוצרת ATHMER או ZERO

איטומים

כיוון פתיחת הדלתות יהיה לפי כיוון הפתיחה בתוכניות האדריכלות

הערות

C-4

מ.ס. הפרט

תאריך 24/06/2019

מספר העבודה 216-15-01

PROJECT שם העבודה

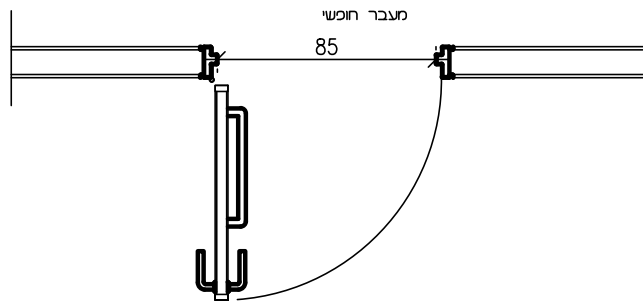
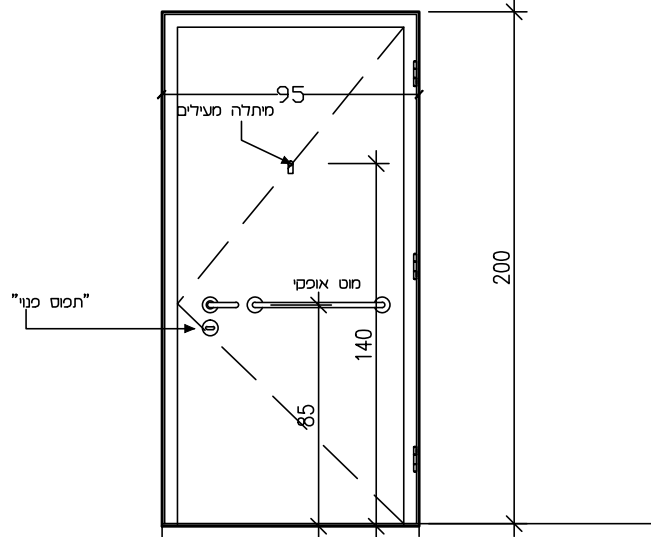
קני"מ 1:25

פרטים בגליון DET_SHEET

DESCRIPTION תאור הפרט

אדריכל ארי אברהמי
 רחוב דרך בית לחם 11 - ירושלים
 טלפון 02-5670681 כקס 02-5807914
 officeariarch@gmail.com

<
<
<



פתח אור 85\200

דלת לשרותי נכים

תיאור

| מידות | 95/205 | מיקום | שרותי נכים בקומות P2,P3. | כמות 2 |
|--------|---------------------------------------------------------------------------------------------------------------------------------------------------------------------------------------|-------|--------------------------|--------|
| גמר | הכנף בגמר פורמאייקה טפ בגוון לבחירת האדריכל עם קנט עץ גושני גלוי. | | | |
| פירזול | 3 צירי ספר מנירוסטה עיפי תקו ישראלי מותאמים למשקל הכנף. מנועול צילינדר עם מפתח יתפוס פנויי ידית מתכת דקורטיבית + מוט נירוסטה אופקי מתלה מעילים בצד פנים | | | |
| משקוף | פח פלדה מכופף ממימ לפי פרט במישור חיפוי הגרניט פורצלן מלבן בגיליון חס צבוע 22 שכבות צבע על גבי PRIMER (מקשר לגיליון) צבע כדוגמאת T2M+חלק של נירלט או שווה ערך בגוון לפי בחירת האדריכל | | | |
| כנף | כנף לבודה אטומה בעובי כולל של 50 מ"מ עשויה עץ לבוד בעובי מיזערי 5 מ"מ בכל צד ומלוי עץ 100% עד גובה 1 מ והיתרה 50% מילוי עץ. בהיקף יודבק קנט גלוי מעץ אשור - בוק | | | |
| הערות | יש להשאיר רווח 2 ס"מ בין תחתית הכנף לגמר הריצוף כיוון פתיחת הדלתות יהיה לפי כיוון הפתיחה בתוכניות האדריכלות | | | |

C-5

מ.ס.הפרט

תאריך 24/06/2019

מספר העבודה 216-15-01

PROJECT שם העבודה

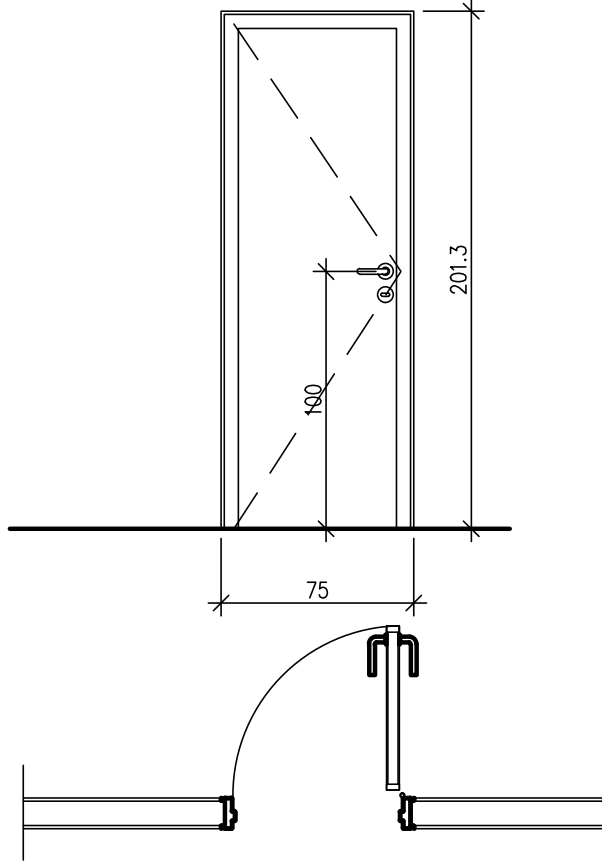
קני"מ 1:25

פרטים בגליון DET_SHEET

DESCRIPTION תאור הפרט

אדריכל ארי אברהמי
 רחוב דרך בית לחם 11 - ירושלים
 טלפון 02-5670681 כקס 02-5807914
 officeariarch@gmail.com

<
<
<



| דלת לשרותי נכים | | | תיאור |
|-----------------|--------------------------------------------------------------------------------------------------------------------------------------------------------------------------------------|-------|---------------------|
| מידות | 95/205 | מיקום | שרותים בקמות P2.P3. |
| כמות | 4 | | |
| גמר | הכנף בגמר פורמאייקה טפ בגוון לבחירת האדריכל עם קנט עץ גושני גלוי. | | |
| פירזול | 3 צירי ספר מנירוסטה עיפי תקן ישראלי מותאמים למשקל הכנף. מנעול צילינדר עם מפתח יתפוס פנויי ידית מתכת דקורטיבית עם שלטים | | |
| משקוף | פח פלדה מכופף 2מ"מ לפי פרט במישור חיפוי הגרניט פורצלן מלבן בגיליון חס צבוע 22 שכבות צבע על גבי PRIMER >מקשר לגיליון צבע כדוגמאת T2M+חלק של נירלט או שווה ערך בגוון לפי בחירת האדריכל | | |
| כנף | כנף לבודה אטומה בעובי כולל של 50מ"מ עשויה עץ לבוד בעובי מיזערי 5 מ"מ בכל צד ומלוי עץ 100%עד גובה 1 מ והיתרה 50% מילוי עץ. בהיקף יודבק קנט גלוי מעץ אשור - בוק | | |
| הערות | יש להשאיר רווח 2 ס"מ בין תחתית הכנף לגמר הריצוף כיוון פתיחת הדלתות יהיה לפי כיוון הפתיחה בתוכניות האדריכלות | | |

C-6

מס. הפרט

תאריך 24/06/2019

מספר העבודה 216-15-01

שם העבודה PROJECT

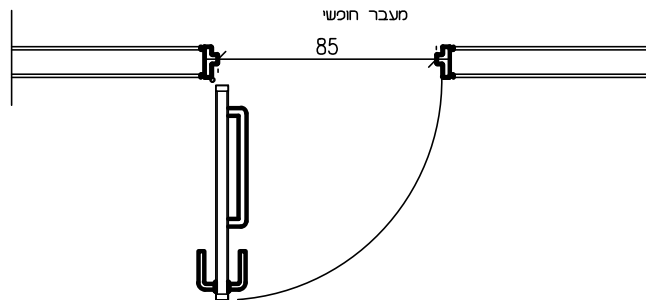
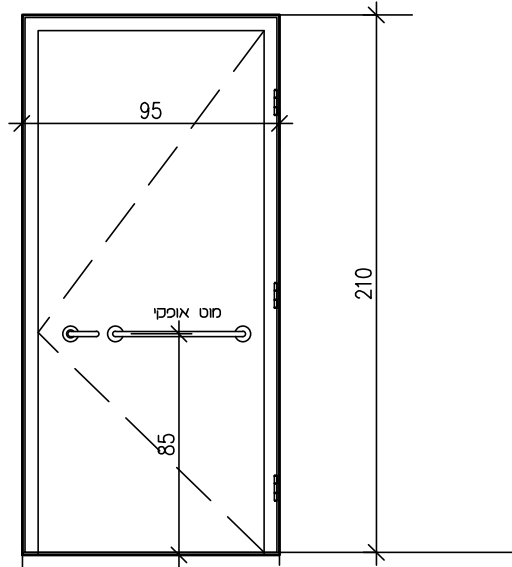
קנימ 1:25

פרטים בגליון DET_SHEET

תאור הפרט DESCRIPTION

אדריכל ארי אברהמי
 רחוב דרך בית לחם 11 - ירושלים
 טלפון 02-5670681 פקס 02-5807914
 officeariach@gmail.com

<
<
<



פתח אור 85\200

תיאור דלת לשרותי נכים

| מידות | 95/205 | מיקום | כניסה ראשית לשרותים, P2.P3 | כמות | 2 |
|--------|-------------------------------------------------------------------------------------------------------------------------------------------------------------------------------------|-------|----------------------------|------|---|
| גמר | הכנף בגמר פורמאייקה טפ בגוון לבחירת האדריכל עם קנט עץ גושני גלוי. | | | | |
| פירזול | 3 צירי ספר מנירוסטה עיפי תקו ישראלי מותאמים למשקל הכנף. ידיית מתכת דקורטיבית + מוט נירוסטה אופקי בצד פנים מחזיר הראולי עליון של "DORMA" מותאם למשקל הכנף | | | | |
| משקוף | פח פלדה מכופף 2מ"מ לפי פרט במישור חיפוי הגרניט פורצלן מלבן בגיליון חם צבוע ב2 שכבות צבע על גבי PRIMER אקושר לגיליון צבע כדוגמת ATM+חלק של נירלט או שווה ערך בגוון לפי בחירת האדריכל | | | | |
| כנף | כנף לבודה אטומה בעובי כולל של 50מ"מ עשויה עץ לבוד בעובי מיזערי 5 מ"מ בכל צד ומלוי עץ 100% גובה 1 מ והיתרה 50% מילוי עץ. בהיקף יודבק קנט גלוי מעץ אשור - בוק | | | | |
| הערות | יש להשאיר רווח 2 ס"מ בין תחתית הכנף לגמר הריצוף כיוון פתיחת הדלתות יהיה לפי כיוון הפתיחה בתוכניות האדריכלות | | | | |

C-7

מ.ס.הפרט

תאריך 24/06/2019

מספר העבודה 216-15-01

שם העבודה PROJECT

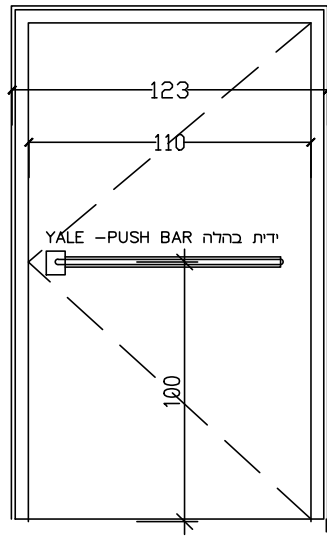
קני"מ 1:25

פרטים בגליון DET_SHEET

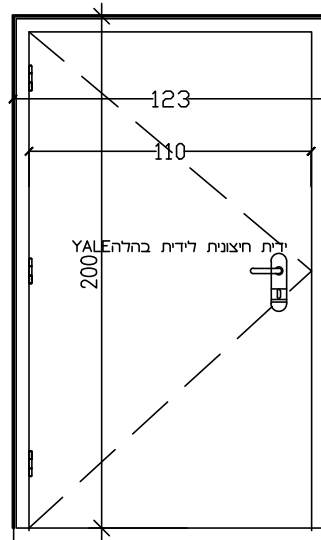
תאור הפרט DESCRIPTION

אדריכל ארי אברהמי
 רחוב דרך בית לחם 11 - ירושלים
 טלפון 02-5670681 מקס 02-5807914
 officeariarch@gmail.com

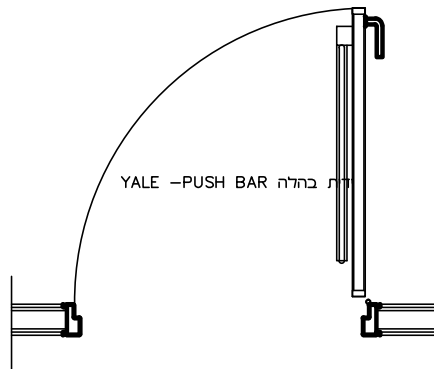
<
<
<



מבט פנים



מבט חוץ



דלת מבוקרת במעבר לשרותים+מזוזה פתח אור 110x200

תיאור

כמות 2

במעבר לשרותים P2.P3

מיקום

123x206

מידות

הכנף בגמר פורמאייקה 90 בגוון לבחירת האדריכל עם קנט עץ גושני גלוי.

גמר

3 צירים חרוטים 20 מי"מ מנירוסטה עיפי תקו ישראלי מותאמים למשקל הכנף. ידית בהלה של YALE או שווה ערך מסוג PUSH BAR מחזיר הדראוני עליון של "DORMA" מותאם למשקל הכנף צילינדר מסוג מולטילוק או שווה ערך

פירזול

פח פלדה מכופף 2מי"מ לפי פרט מלבן בגיליון חס צבוע 22 שכבות צבע על גבי PRIMER <מקשר לגיליון> צבע כדוגמת ATM+חלק של נירלט או שווה ערך בגוון לפי בחירת האדריכל

משקוף

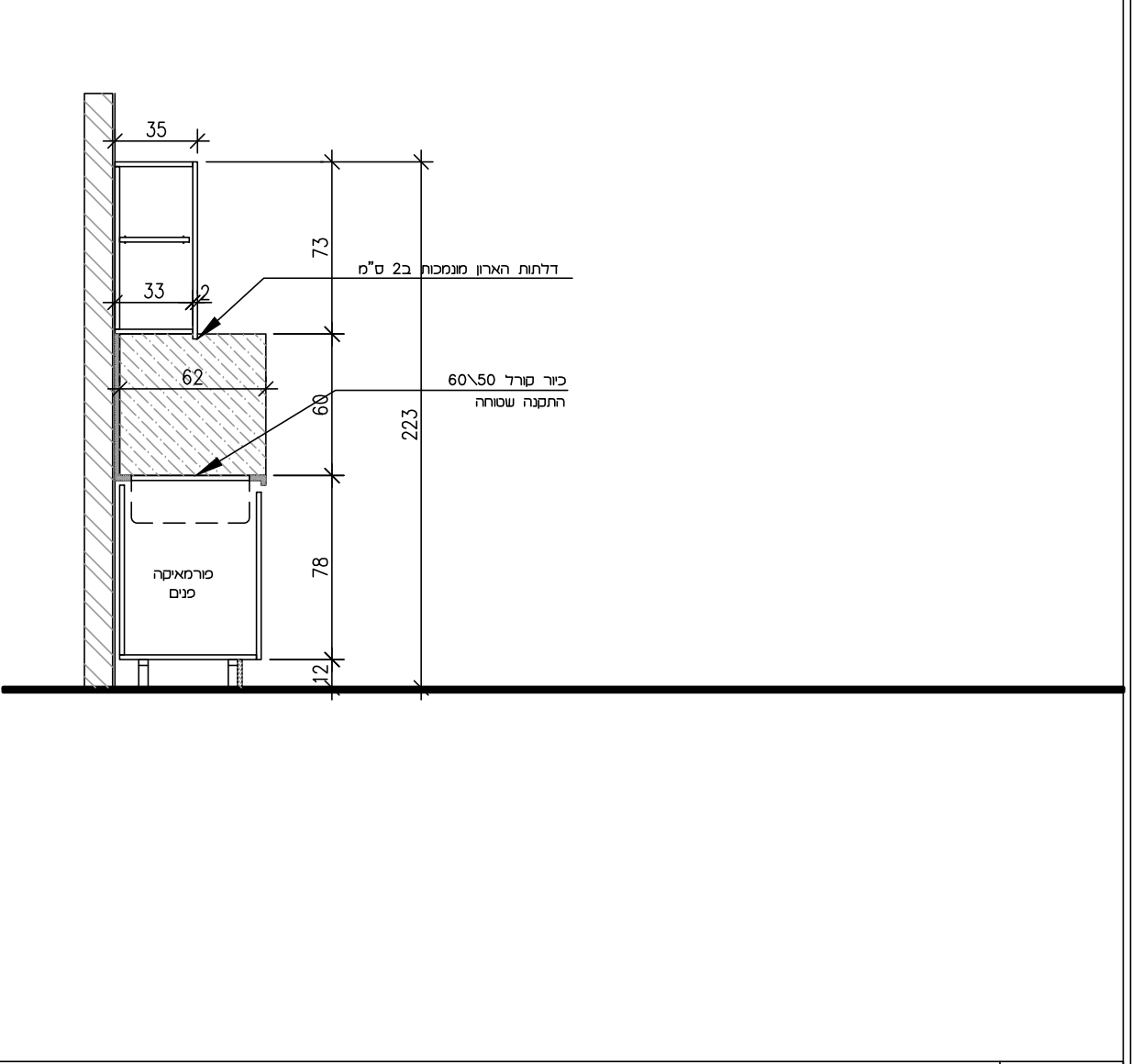
כנף לבודה אטומה בעובי כולל של 50מי"מ עשויה עץ לבוד בעובי מיזערי 5 מי"מ בכל צד ומלוי עץ 100עד גובה 1 מ והיתרה 50% מילוי עץ. בהיקף יודבק קנט גלוי מעץ אשור - בוק

כנף

כיוון פתיחת הדלתות יהיה לפי כיוון הפתיחה בתוכניות האדריכלות

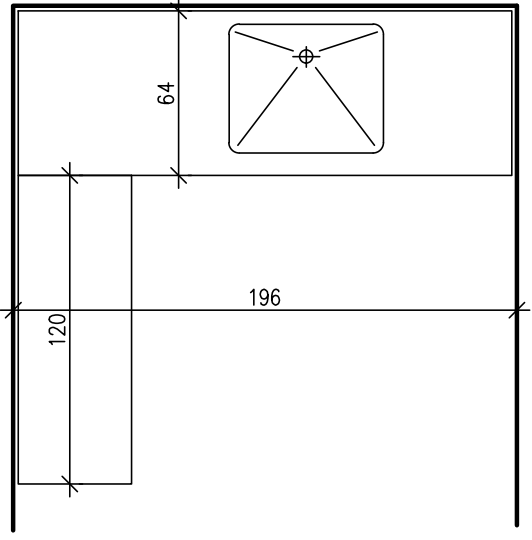
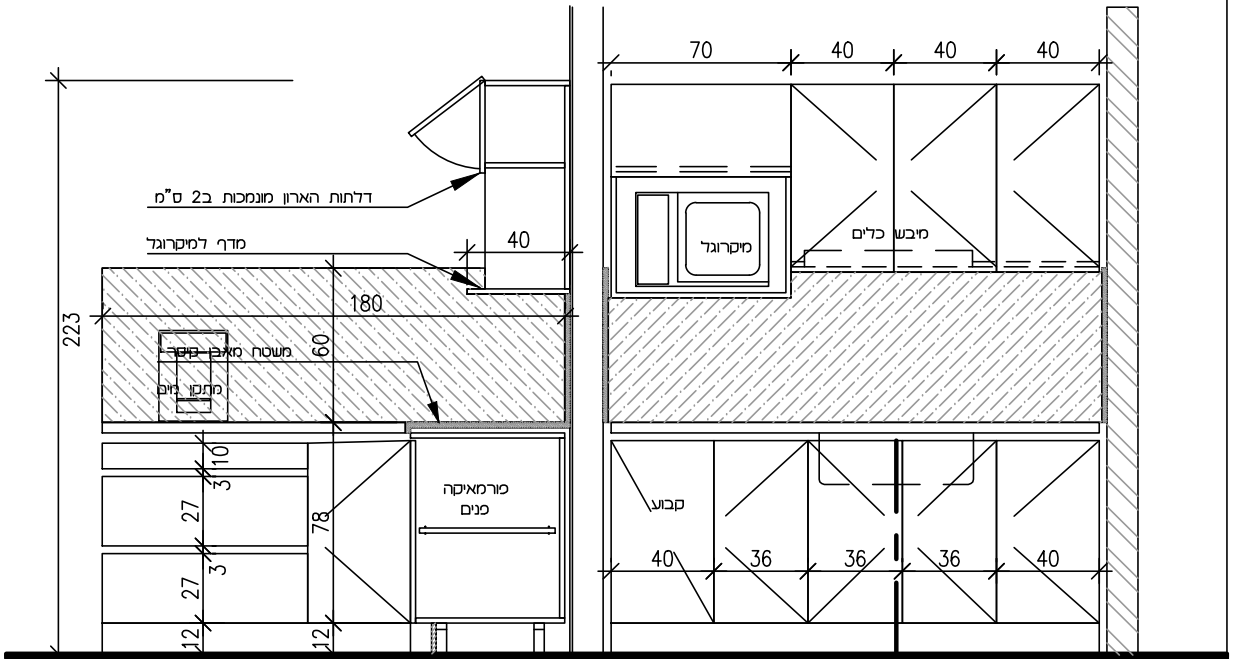
הערות

| | | | |
|--------------------------|-------------------------------------------------------------------------------------------------------------------------|------------------------------|--------------------------|
| מס.הפרט C-10\1 | תאריך 25/11/2007 | מספר העבודה 216-15-01 | שם העבודה PROJECT |
| | קני"מ 1:25 | פרטים בגליון DET_SHEET | תאור הפרט DESCRIPTION |
| | אדריכל ארי אברהמי officeariarch@gmail.com רחוב דרך בית לחם 11 - ירושלים טלפון 02-5670681 פקס 02-5807914 | | < |

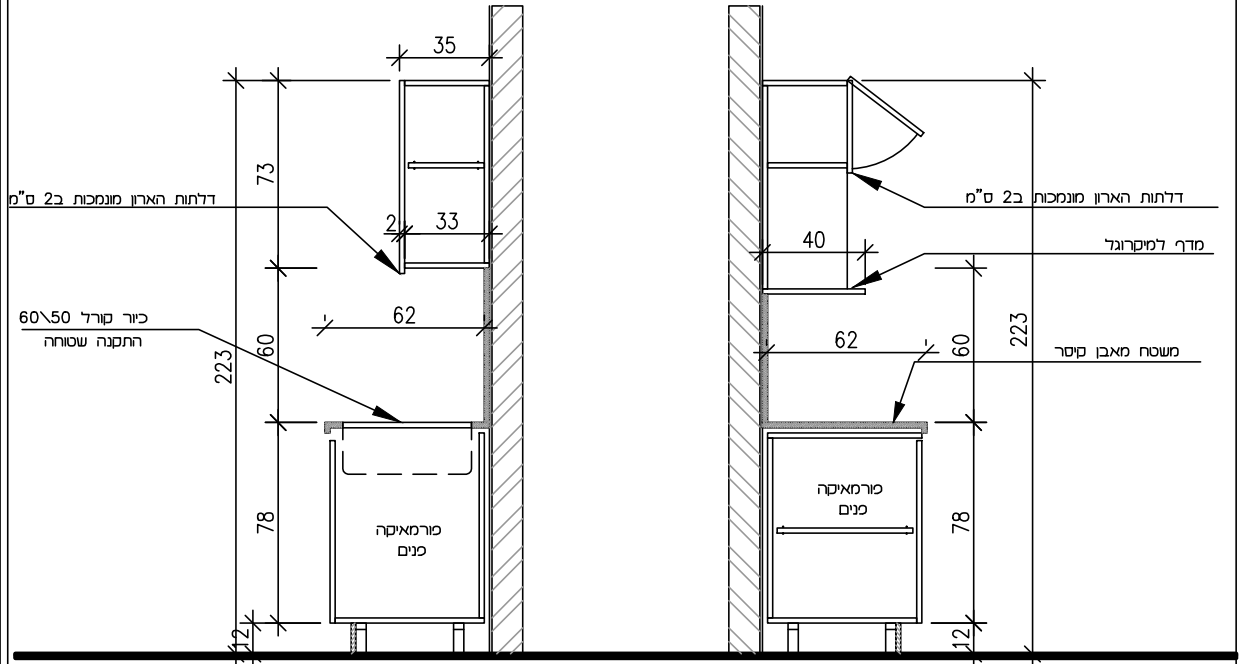


| | |
|--------|------------------------------------------------------------------------------------------------------------------------------------------------------------------------------------------------------------------------------------------------------------------------------|
| תיאור | מטבחון - ארון עליון וארון תחתון - גוף הארון מלוח סנדוויץ 18 מ"מ עם ציפוי פורמאיקה פנים ארון צר עם דלת קלפה עליונה + ארון עליון 5 דלתות נפתחות + מדף מתכוונן בכל ארון + מתלה ליבוש כלים ארון תחתון 5 דלתות + מדף מתכוונן 40 ס"מ ומדף מתכוונן 80 ס"מ +3 מגרות 80 ס"מ -2 עמוקות |
| מידות | ארון 120x40+196x60 תחתון 196x35 ס"מ ארון עליון |
| חזיתות | לוח 22 MDF מי"מ בציפי פורמאיקה טפ לבחירת האדריכל + קנטים תואמים |
| פירזול | ידיות אנטגרליות 205 של בלום או שווה ערך, מסילות וצירים של בלום. תומכי מדפים תוצרת איטליה |
| משטח | משטחים מאבן קיסר לבחירת האדריכל |
| סוקל | סוקל פלסטי יעודי עם גומי לאיטום במפגש עם הריצפה |

| | | | |
|-----------------------------------|----------------------------------------------------------------------------------------------------------------------------|---------------------------------------|----------------------------------|
| <p>מס. הפרט C-10\1</p> | <p>תאריך 24/06/2019</p> | <p>מספר העבודה 216-15-01</p> | <p>שם העבודה PROJECT</p> |
| | <p>קני"מ 1:25</p> | <p>פרטים בגליון DET_SHEET</p> | <p>תאור הפרט DESCRIPTION</p> |
| | <p>אדריכל ארי אברהמי officeariarch@gmail.com רחוב דרך בית לחם 11 - ירושלים טלפון 02-5670681 פקס 02-5807914</p> | | <p>< < <</p> |



| | | | |
|---------------------------|-------------------------------------------------------------------------------------------------------------------------|------------------------------|--------------------------|
| מס. הפרט C-11\1 | תאריך 24/06/2019 | מספר העבודה 216-15-01 | שם העבודה PROJECT |
| | קנימ 1:25 | פרטים בגליון DET_SHEET | תאור הפרט DESCRIPTION |
| | אדריכל ארי אברהמי רחוב דרך בית לחם 11 - ירושלים טלפון 02-5670681 פקס 02-5807914 officeariarch@gmail.com | | < < < |



| | |
|--------|--------------------------------------------------------------------------------------------------------------------------------------------------------------------------------------------------------------------------------------------------------------------------------|
| תיאור | מטבחון - ארון עליון וארון תחתון - גוף הארון מלוח סנדוויץ 18 מ"מ עם ציפוי פורמאיקה פנים ארון צר עם דלת קלפה עליונה + ארון עליון 3 דלתות נפתחות + מדף מתכוונן בכל ארון + מתלה ליבוש כלים ארון תחתון 5 דלתות + מדף מתכוונן 40 ס"מ ומדף מתכוונן 80 ס"מ + 3 מגרות 80 ס"מ - 2 עמוקות |
| מידות | ארון 60x277 תחתון 35x274 ס"מ ארון עליון 14 |
| חזיתות | לוח 22 MDF מימ בציפי פורמאיקה 9 לבחירת האדריכל + קנטים תואמים |
| פירזול | ידיות אנטגרליות 205 של בלום או שווה ערך, מסילות וצירים של בלום. תומכי מדפים תוצרת איטליה |
| משטח | משטחים מאבן קיסר לבחירת האדריכל |
| סוקל | סוקל פלסטי יעודי עם גומי לאיטום במפגש עם הריצפה |

| | | | | |
|------------------------------------------------------------------------------------------------------------------|------------|--------------|-------------|-----------|
| מס. הפרט | תאריך | מספר העבודה | PROJECT | שם העבודה |
| C-11\1 | 24/06/2019 | 216-15-01 | DESCRIPTION | תאור הפרט |
| | קני"מ | פרטים בגליון | | < |
| | 1:25 | DET_SHEET | | < |
| officeariarch@gmail.com אדריכל ארי אברהמי רחוב דרך בית לחם 11 - ירושלים טלפון 02-5670681 פקס 02-5807914 | | | | < |

